

Engineering Sheet

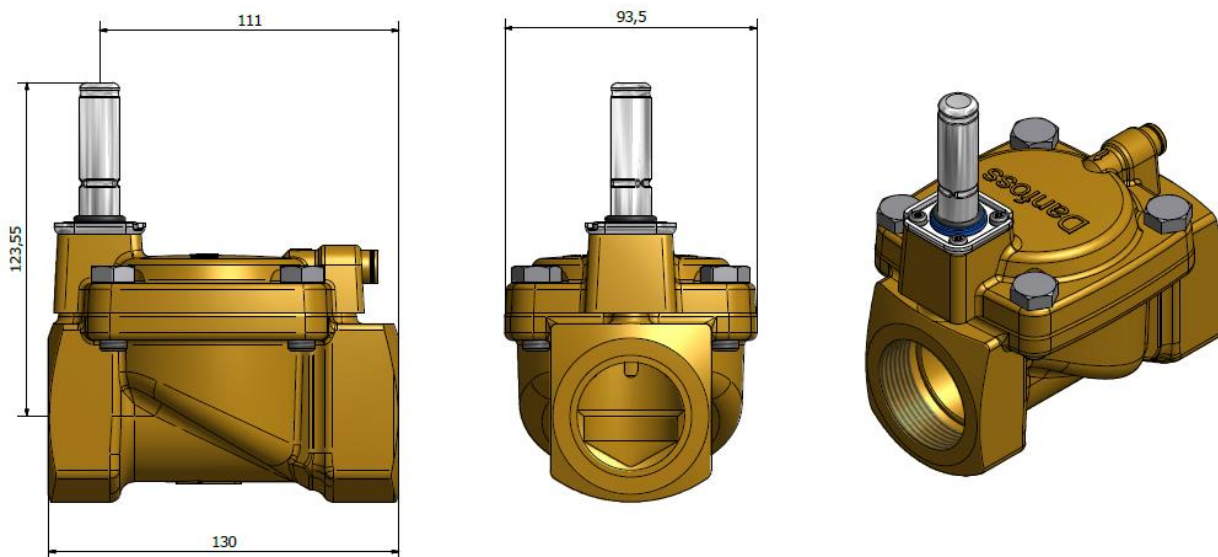


Ventil type: EV220B 40 BD G112 E NO000
Danfoss kode nummer: 032U5841

Danfoss A/S
Industrial
Automation IA

Albuen 29
DK-6000 Kolding,
Denmark
CVR nr.: 20 16 57 15

Phone: +45 7635 6565
Fax: +45 7635 6598



Dimensions in mm

Tekniske data

<u>Ventil:</u>	Type	EV220B 40 BD G112 E NO000
	Strømløs position	Åben (NO)
	Tilslutninger	Indvendig G 1 1/2"
	Max. åbne differenstryk	10 bar
	Min. åbne differenstryk	0.3 bar
	Kv-værdi	24 m ³ /h
	Max. medie temperatur	+ 120°C
	Min. medie temperatur	- 30°C
	Material:	DZR messing (Afzinkningsbestandig)
		Rustfrit stål (SS)
		Rustfrit stål (SS)
		EPDM gummi
	Ventilkrop og dæksel	
	Udligningsdyse, ventilkegle	
	Indre ventil dele	
	Pakningsmateriale	

Engineering Sheet



Danfoss A/S
Industrial
Automation IA

Albuen 29
DK-6000 Kolding,
Denmark
CVR nr.: 20 16 57 15

Phone: +45 7635 6565
Fax: +45 7635 6598

Kapacitetskurver:

Example, water:
Capacity for EV220B 15B at differential
pressure of 3 bar. Approx. 7 m³/h

