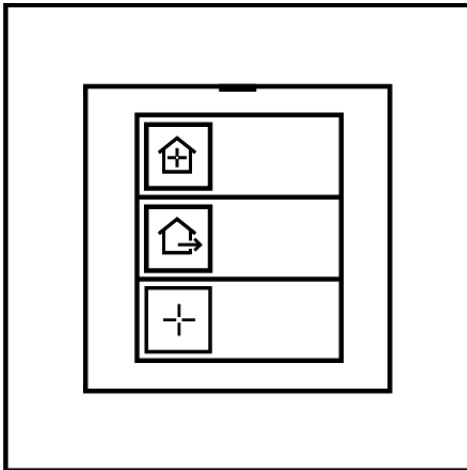


Abra ModePanel+



Abra ModePanel+ er et trådløst bryterpanel som gir deg direkte kontroll over viktige funksjoner i hjemmet ditt, med et batteri som varer opptil 3 år. Panelet er utstyrt med tre knapper som hver har sin unike funksjon for å forenkle hverdagen din. Funksjonsområdene er som følger:

Abra vannsikring:

Dersom man ikke har anledning eller ønske om å bruke smarttelefonen og abralife appen til å åpne/stenge vanntilførsel i boligen, så kan man benytte ModePanel+ som et alternativ. Panelet lar deg åpne og stenge vanntilførselen, samt avstille eventuelle lekkasjealarmer.

Generelle rutiner - Hjemme- og bortemodus (kommer i 2025):

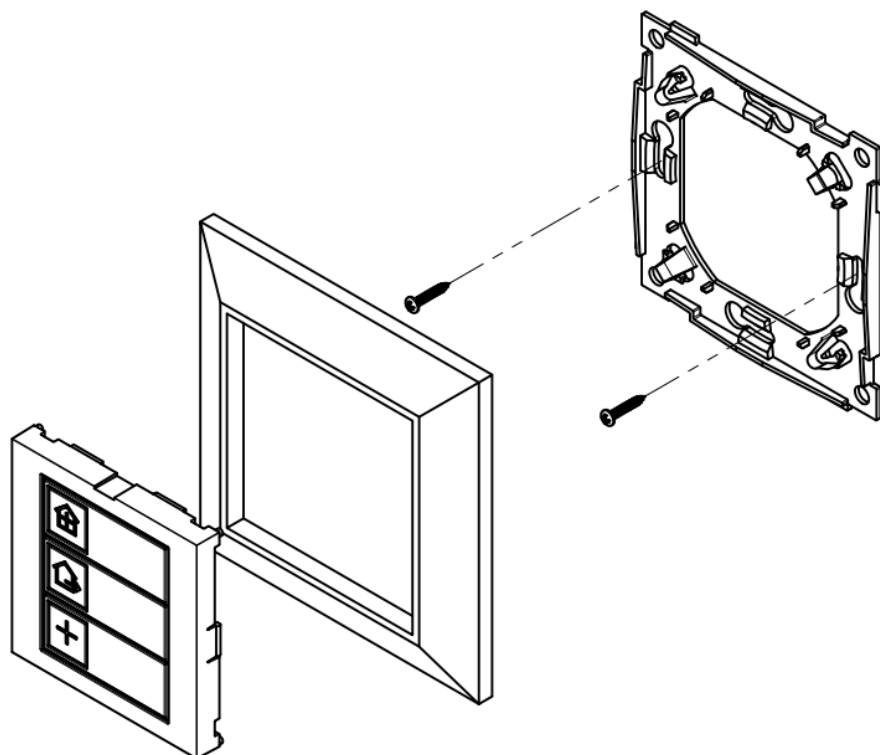
Med ModePanel+ kan du enkelt angi om du er hjemme eller borte. Dette gjør det mulig å lage rutiner i Abralife-appen for å tilpasse hjemmets energiforbruk og komfort, som for eksempel å slå av lys og senke temperaturen når ingen er hjemme, og gjenopprette normale innstillinger når du er tilbake.

Abra brannvarsling (kommer i 2025): ModePanel+ gir deg muligheten til å midlertidig utsette varslingen av brannalarmer til resten av bygget. Dette gir deg tid til å undersøke om alarmen skyldes en faktisk fare. Hvis det viser seg å være en faktisk brann, vil alarmen bli varslet i resten av bygget etter utsettelsesperioden. Hvis ingen fare oppdages, vil alarmen ikke bli videreformidlet. Funksjonen gjelder borettslag og sameier som har Abra Kollektiv+ felles brannvarsling.

Installasjon

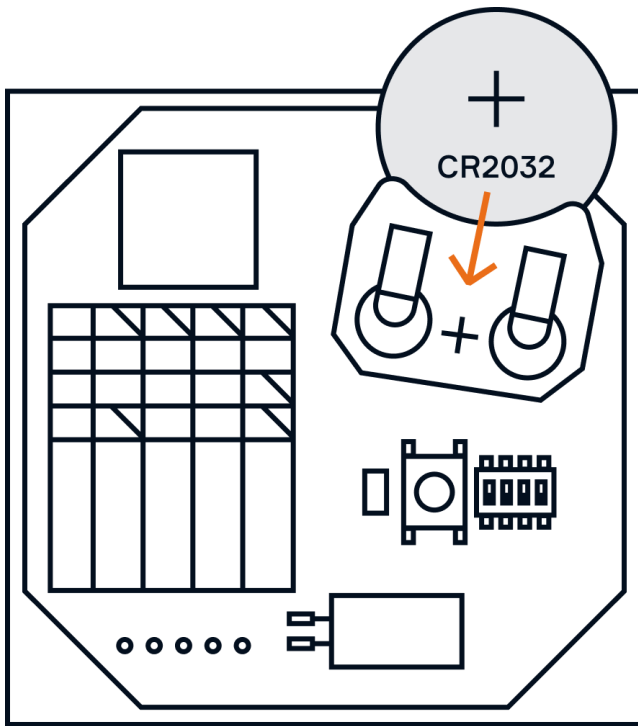
Plassering

Abra ModePanel+ er trådløst og batteridrevet, noe som sikrer en pålitelig og stabil tilkobling uten behov for kompliserte ledningsoppsett. Denne løsningen gir stor fleksibilitet i plassering og installasjon, og bryterpanelet monteres oftest i nærheten av inngangsdøren for å enkelt kunne aktivere hjemme- og bortemodus når du ankommer eller forlater hjemmet. ModePanel+ kommuniserer trådløst med Linkbox+, og det er viktig å påse at bryterpanelet monteres innenfor den trådløse rekkevidden til Linkbox+, anbefalt maksimalt 15 meter avstand mellom enhetene i luftlinje.

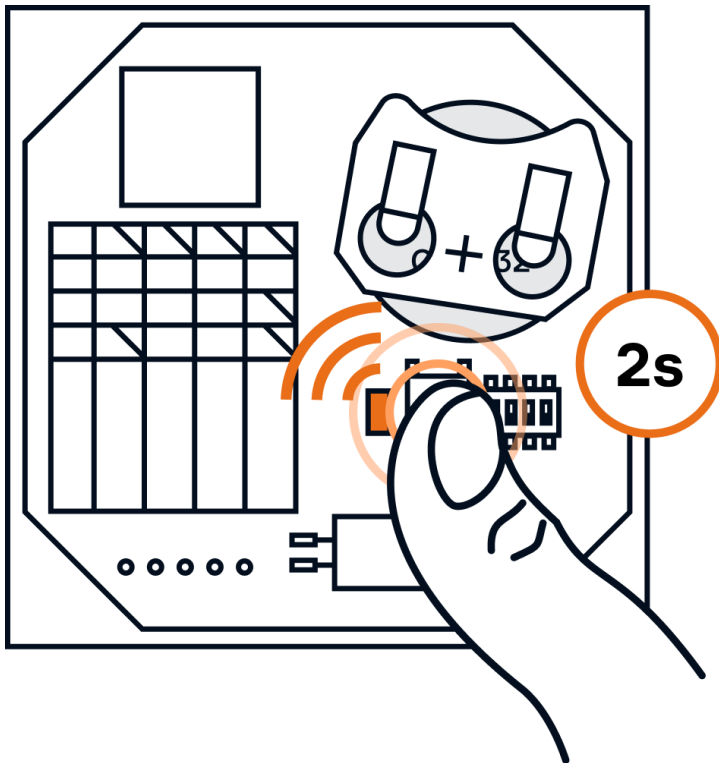


Paring og oppsett av ModePanel+ i Abralife-appen

Fra hjemskjermen i Abralife-appen, trykk på "+"-ikonet som er lokalisert i øvre høyre hjørne. Velg deretter "Legg til enhet" fra menyen som vises. Velg leverandør "Abra". Klikk så på "Abra ModePanel+" fra listen over tilgjengelige enheter. Følg deretter de trinnvise instruksjonene i appen (som vist under)



1) Montering av batteri



2) Hold inne knappen på ModePanel+ i to sekunder til du hører et pip. Når ModePanel+ LED blinker rødt er den i paringsmodus, og er klar for å kobles til Linkbox+. Klikk da "søk" i appen

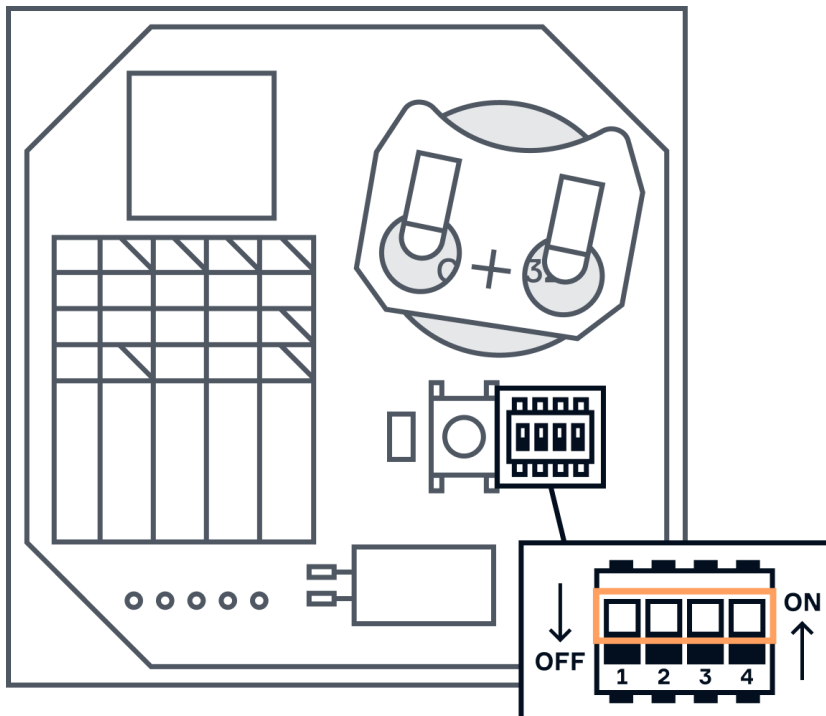
Bruk av produktet

Knappefunksjoner for Abra vannsikring

1. **Knapp 1 (hjemmemodus):** Åpner vannet
2. **Knapp 2 (bortemodus):** Stenger vannet (Forebygging av vannlekkasjer når du ikke er hjemme).
3. **Knapp 3 (funksjon):** Avstilling/demping av vannlekkasjealarm når lekkasjen er håndtert og under kontroll.

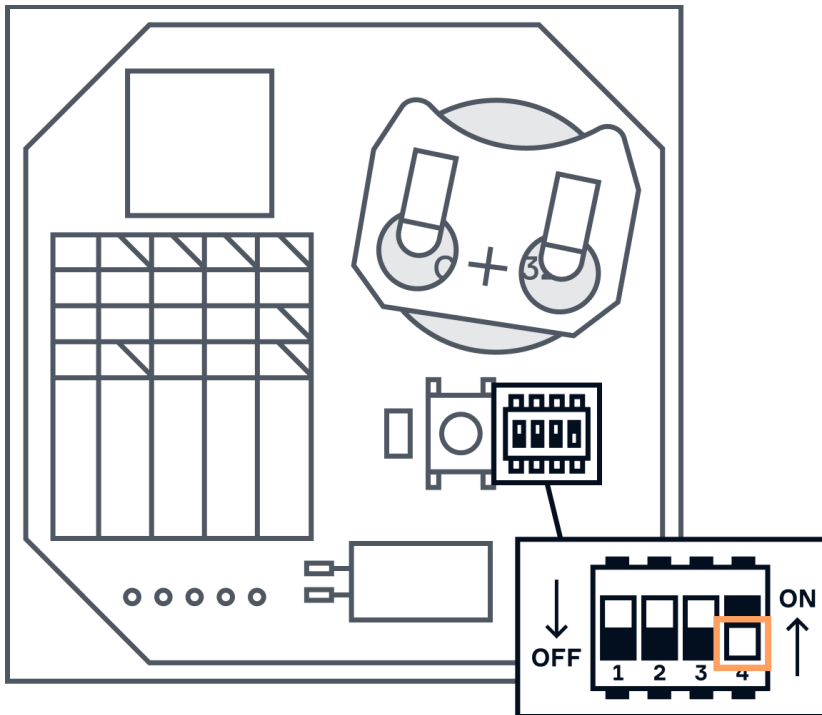
Feilsøking

Hvis du opplever svakt signal eller tilkoblingsproblemer, prøv å flytte ModePanel+ nærmere Linkbox+ for å forbedre kommunikasjonen. Sørg også for at DIP-bryterne på ModePanel+ er satt til 'på'-posisjon som vist nedenfor for å sikre optimal funksjon.



Lyd

Lyden på ModePanel+ kan skrues av ved å sette DIP-bryter 4 til 'av'-posisjon, som illustrert nedenfor.



Tilbakestilling eller gjenoppretting av fabriksinnstillinger

For å tilbakestille enheten, fjern bryteren fra rammen ved å vippe den forsiktig ut av rammen, som vist på illustrasjonen under. Deretter hold inne ModePanel+ knappen i 5 sekunder til den blinker og piper to ganger, noe som indikerer at enheten er tilbakestilt til fabrikkinnstillingene.

