

Uponor

« Vi løfter din trygghet »

Nytt Tappevannssystem PPM



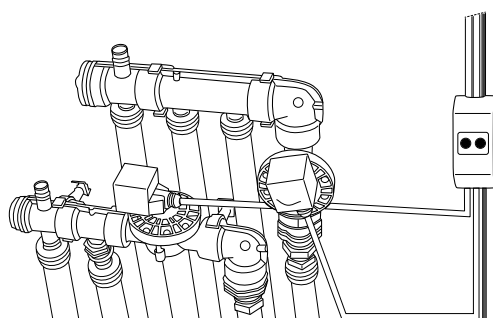
Nye Uponor Waterguard Vannstoppssystem

Fordeler

- Vannstoppssystem som automatisk stenges ved lekkasje eller fukt.
- Kan integreres med boligalarm.
- Enkel installasjon med bajonettkobling uten bruk av spesialverktøy.
- Brukervennlig betjeningspanel, som gjør det enkelt å stenge vannet manuelt når boligen forlates.
- 3 timers forsinkelse kan settes på vannstoppen, slik at eventuelle vaskemaskiner kan gjøre ferdig programmet selv om boligen forlates.
- Ubegrenset antall sensorer kan tilkobles systemet.
- Trådløse sensorer.
- Sintef-godkjent.
- Imøtekommer krav iflg. TEK 10 hvor alle ny-installasjoner av tappevannssystem skal inneha automatisk vannstopp.
- Forsikringsselskaper tilbyr ofte rabatt på boligforsikringen ved slike installasjoner.

Skreddersydd for nye Uponor Tappevannssystem PPM lanseres Uponor Waterguard Vannstoppssystem. Med vannstoppen integrert i tappevannssystemet imøtekommes kravet til TEK 10, hvor det er påkrevd med lekkstjopper i alle nyinstallasjoner. Med denne nyheten vil Uponor igjen revolusjonere standarden for norske tappevannsystemer, og øke vannskadesikkerheten ytterligere. Vannstoppssystemet er utviklet i samarbeid med Waterguard og lanseres som en av de største systemnyhetene til Uponor Tappevannssystem PPM.

Uponor Waterguard monteres direkte med fordeleren i fordelerskapet, og driftes med et betjeningspanel som normalt plasseres ved utgangsdøren. Med ett enkelt trykk stenges vannet hver gang hjemmet forlates. Systemet kan dessuten tilkobles alarmsystemet, slik at vannstoppen aktiveres med boligalarmen.



Illustrert ferdig montert i skap:

PPSU fordelere med monterte magnetventiler og koblingsboks med strømtilførsel.

Magnetventil monteres direkte på kaldt-/varmtvann fordeler i fordelerskapet. Bajonettkobling gjør at du bare trenger å vri 1/2 omdreining.

Når det bare er 1 magnetventil kan denne monteres horisontalt eller vertikalt. Når det er 2 magnetventiler, må minst én av dem monteres vertikalt.

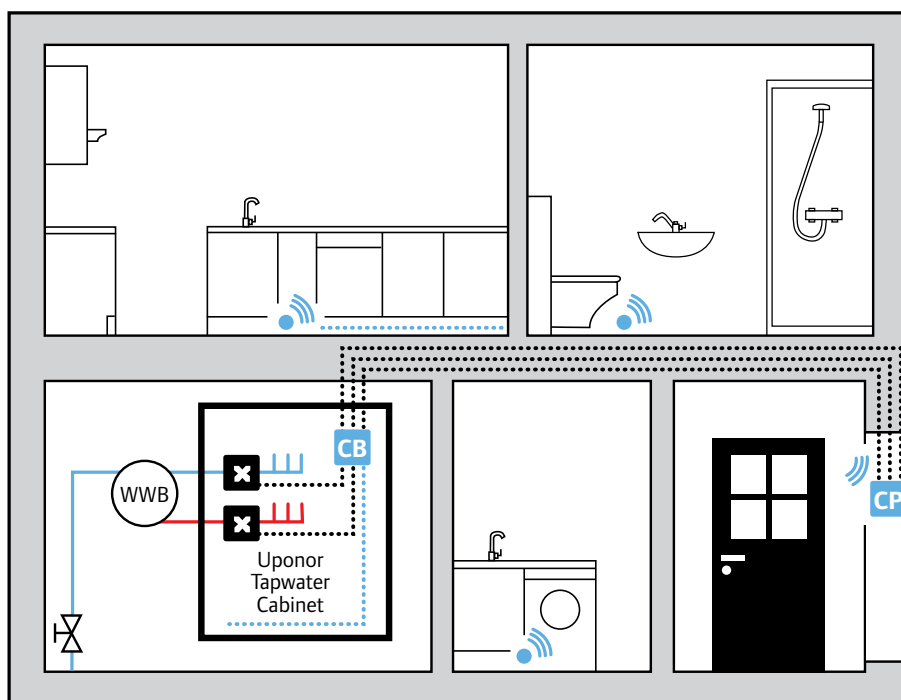


Uponor Waterguard for Uponor Tappevannssystem PPM

Uponor No.	NRF nr.	Beskrivelse
1063201	5110189	Uponor Waterguard 1 ventils-sett
1063202	5110191	Uponor Waterguard 2 ventils-sett
1063203	5110192	Uponor Waterguard med enkel avstengningsventil
1063204	5110193	Uponor Waterguard trådløs sensor



Slik fungerer systemet



1. Betjeningspanelet (CP) monteres i veggen med et standard dobbelt elektrisk panel. Frontpanelet har fire knapper som alle har forskjellige funksjoner:
ON = åpner magnetventilene, OFF = stenger magnetventilene, RESET = resetter systemet etter en sensorutløsning og DELAY = 3 timer forsinkelse på avstengning av magnetventiler.
2. Koblingsboksen (CB) installeres i fordelerskapet. Den tilknytter betjeningspanelet til magnetventilene og sensorledningen. Man kan også manuelt åpne magnetventilene via koblingsboksen dersom magnetventilene er stengt ved strøbrudd.
3. Trådløse sensorer vil oppdage eventuelle lekkasjer og sender signaler til betjeningspanelet. De trådløse sensorene plasseres på "strategiske" plasser, f.eks. under vasken på kjøkkenet og/eller oppvaskmaskinen. Sensorene benytter to stk AA batterier, som bør byttes ut hvert femte år.
4. Den elektriske magnetventilen benytter 12 V for å unngå fare for elektrisk sjokk i tappevannssystemet, hvilket er unikt! Magnetventilen tilkobles med bajonett-kobling og er skreddersydd for Uponor Q&E Fordeler PPM, som er tilvirket i korrosjonsfritt PPSU-materiale.

Systemet er svært enkelhet å bruke! Betjeningspanelet monteres ved utgangsdøren. Bare ett klikk på OFF knappen når boligen forlates, og vannet er stengt. Eventuelt benytt DELAY som gir en forsinkelse på 3 timer, slik at eventuelle vaskemaskiner kan kjøre ferdig programmet.

Uponor AS
P.B. 23
1540 Vestby
Norge

T +47 64 95 66 00
F +47 64 95 31 20
W www.uponor.no
E vvs.no@uponor.com

uponor

Uponor

« Vi løfter din trygghet »

Nytt Tappevannsystem PPM



Nye Uponor Q&E Fordeler PPM

- For Uponor Tappevannsystem PPM

Fordeler

- Korrosjonsfritt PPSU-materiale, Polyphenylsulfone Radel R 51100.
- Enkel å montere med bajonettkobling 1" uten bruk av spesialverktøy.
- Lav vekt.
- Q&E ringer følger med fordeleren.
- Fleksibelt modulsystem for fordeler, som bygger på samme prinsipp som gulvvarmefordeler Uponor Pro Fordeler.
- Kan monteres i 90 grader eller 180 grader, samt noen sløyfer kan peke opp og noen ned på samme fordeler.
- Tåler høye temperaturer, opptil maks. 95°C, eller kontinuerlig ikke overstige 70°C.
- Sintef-godkjent.

Nå lanseres et nytt tappevann- og radiatorrørssystem. Det nye fordelersystemet i PPSU-materiale kommer for dimensjonene 16, og 20 mm. Bajonettkobling gjør det raskt og enkelt å montere uten hjelp av verktøy. Magnetventiler for Uponor Waterguard Vannstoppsystem kan monteres direkte på kaldt-/varmtvann fordeler i fordelerskapet.



Ferdig montert fordeler i skap:

Uponor Q&E Fordeler PPM i PPSU-materiale med monterte magnetventiler for Uponor Waterguard Vannstoppsystem.

Ny og forbedret Q&E-Ring

Uponor Q&E Fordeler PPM kommer med Q&E-Ringer. Koblingsteknikken Quick & Easy Proffkobling, er en rask, enkel og sikker koblingsteknikk som har vært benyttet for Uponors PEX-systemer i årtier. Q&E-ringen har stoppkant og tres på røret før rør med Q&E-ring blokkeres med Uponor Ekspansjonsverktøy. Deretter tres røret med ringen inn på nippelen og skaper en innvendig tetting ved hjelp av materialegenskapenes sammetrekningsvevne.

Uponor Ekspansjonsverktøy Milwaukee finnes i modell M12 og M18. Nye ekspansjonshoder er tatt frem for rørdimensjonene 16, 20 og 25 mm.



Nye Uponor Quick & Easy-ring for Uponor PEX-rør.



Uponor Combi-pex med Q&E-ring blokkeres med Uponor Q&E Ekspansjonsverktøy, før røret med Q&E-ring føres på nippel på Uponor Q&E Fordeler PPM.





Uponor Q&E Fordelere PPM 1"

Uponor Nr.	NRF Nr.	Beskrivelse
1047997	511 0721	Fordeler PPM 1" x 1 avst. 1/2" utv 1/2"
1047998	511 0722	Fordeler PPM 1" x 1 avst. 1/2" utv 3/4"
1059267	511 0625	Q&E Fordeler PPM 1", med 2 avstikk 16 mm
1059268	511 0626	Q&E Fordeler PPM 1", med 3 avstikk 16 mm
1059269	511 0627	Q&E Fordeler PPM 1", med 4 avstikk 16 mm
1063784	511 0199	Q&E Fordeler PPM 1" dobbel avstikk 16 mm
1048004	511 0728	Fordeler PPM 1" endelokk
1048005	511 0729	Fordeler PPM 1" endelokk med luftenippel
1048006	511 0731	Klips for skap Type 1, 2, 3
1048007	511 0732	Veggfeste med 2 klipssett
1063782	511 0197	Albue PPM 1" b/ innv. b
1063783	511 0198	T-rør PPM 1" innv. b/utv.b/innv.b
1063785	511 0201	Adapter PPM 1" utv. b x 3/4" m/løpemutter
1063811	511 0202	Adapter PPM 1" innv. b x 3/4" m/løpemutter

Uponor Q&E Nippler og ring



Uponor Nr.	NRF Nr.	Beskrivelse
1063812	511 0194	Q&E rett nippel med utvendig gjenge 16 x G1/2"
1063813	511 0195	Q&E rett nippel med utvendig gjenge 20 x G1/2"
1063814	511 0196	Q&E rett nippel med utvendig gjenge 25 x G1/2"
1057453	511 0121	Q&E-Ring, 16 mm, hvit
1057454	511 0122	Q&E-Ring, 20 mm, hvit
1057455	511 0123	Q&E-Ring, 25 mm, hvit

Uponor Q&E Skjøtekoblinger



Uponor Nr.	NRF Nr.	Beskrivelse
1059229	511 0584	Q&E skjøtekobling PPSU, 16 x 16 mm
1059230	511 0585	Q&E skjøtekobling PPSU, 20 x 20 mm
1059231	511 0586	Q&E skjøtekobling PPSU, 25 x 25 mm
1059241	511 0596	Q&E Kobling med løpende mutter PPSU, 16 x G1/2"
1059242	511 0597	Q&E Kobling med løpende mutter PPSU, 20 x G1/2"
1059243	511 0598	Q&E Kobling med løpende mutter PPSU, 20 x G3/4"

Uponor Combi-Pipe Q&E naturell i varerør hvit



Uponor Nr.	NRF Nr.	Beskrivelse
1047823	511 0152	Uponor Combi-Pipe naturell i hvitt varerør, 16x2,2 25/20, 50 m
1047824	511 0153	Uponor Combi-Pipe naturell i hvitt varerør, 16x2,2 25/20, 100 m
1047829	511 0154	Uponor Combi-Pipe naturell i hvitt varerør, 20x2,8 28/23, 50 m
1047835	511 0155	Uponor Combi-Pipe naturell i hvitt varerør, 25x3,5 34/28, 50 m

Q&E-Ekspansjonsholder for Uponor Ekspansjonsverktøy Milwaukee



Uponor Nr.	NRF Nr.	Beskrivelse
	983 2582	Uponor Q&E Ekspansjonshode, 16 x 2,2 mm
	983 2584	Uponor Q&E Ekspansjonshode, 20 x 2,8 mm
	983 2588	Uponor Q&E Ekspansjonshode, 25 x 3,5 mm

Uponor AS
P.B. 23
1540 Vestby
Norge

T +47 64 95 66 00
F +47 64 95 31 20
W www.uponor.no
E vvs.no@uponor.com

uponor